

PRI MIUS

SERIES

WASSERSTRAHL-
SCHNEIDANLAGEN

GRENZENLOSE BEARBEITUNGSMÖGLICHKEITEN



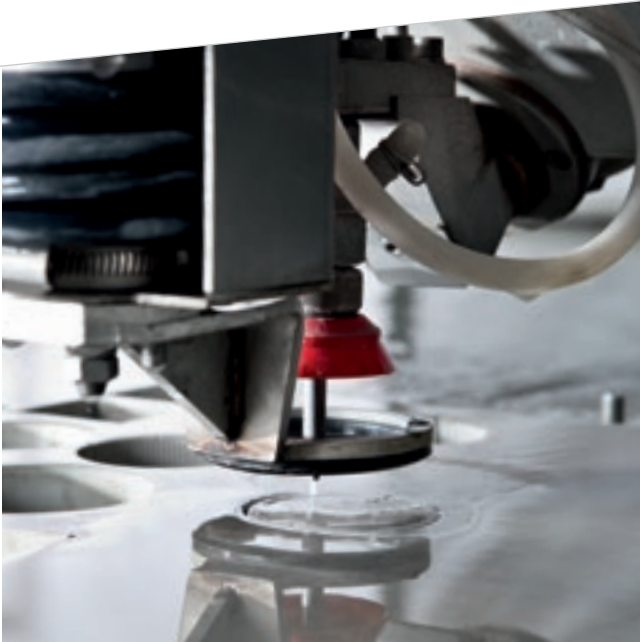
Primus Series ist die Serie der Wasserstrahlschneidemaschinen, die den Anforderungen von Unternehmen auf der Suche nach maximaler Vielseitigkeit bestens gerecht wird. Sie bietet die Möglichkeit, eine Vielzahl von Materialien zu bearbeiten, Naturstein, Metall, Glas, Kunststoff bis hin zu Keramik und Verbundmaterialien.



PRIMUS

- IDEAL FÜR DAS SCHNEIDEN ALLER ARTEN VON MATERIALIEN UND ZUM HERSTELLEN JEDER BELIEBIGEN KOMPLEXEN FORM
- HOHE QUALITÄT, PRÄZISION UND SCHNITTGÜTE
- HOHE LEISTUNG UND OPTIMIERUNG DER SCHNITTKOSTEN
- HOCHMODERNE TECHNOLOGIE DURCH DAS PATENTIERTE INTERMAC-SYSTEM MIT UNENDLICH DREHBARER C-ACHSE
- WEGFALLENDE RÜSTZEITEN DURCH DIE EINFACHEN BEFESTIGUNGS- UND EINSTELLSYSTEME

IDEAL FÜR DAS SCHNEIDEN VON MATERIALIEN JEGLICHER ART



Benutzerfreundlichkeit und Fähigkeit zum Schneiden aller Materialien vereint mit hoher Qualität, Präzision und Schnittgüte machen die Serie Primus für eine Vielzahl von Nutzern geeignet.



Primus bietet die Möglichkeit, verschiedenste Materialien zu bearbeiten: Glas, Naturstein, Keramik und Sintermaterialien.

Die Primus 402 ist mit Einzel- oder Doppelkopf konfigurierbar.



Spezialanwendungen für Bearbeitungen mit variablem Z und an dreidimensionalen Materialien können mit einer eigenen Software ausgeführt werden.

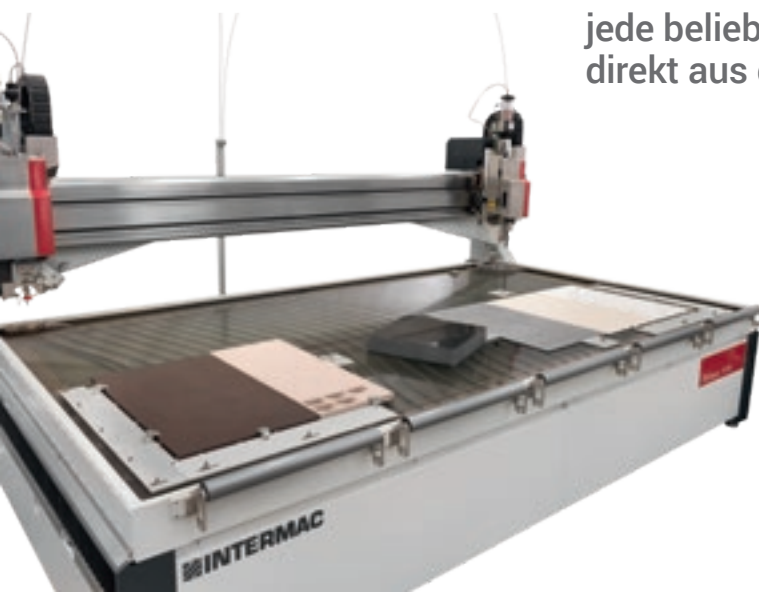


Das Schneidverfahren mit Waterjet-Technologie besteht in der Bearbeitung der Materialien mit einem Wasserstrahl mit und ohne Schleifmittelzusatz bei Drücken, die 400 MPa erreichen.

HOHE QUALITÄT, PRÄZISIONUNDSCHNITTGÜTE

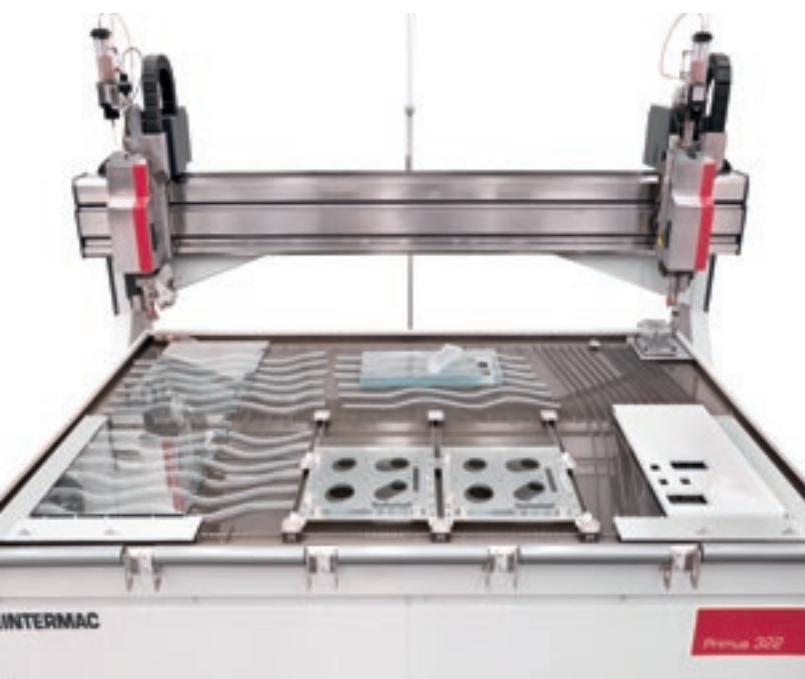


Primus ist zukunftsorientierte Technologie, bereit jede beliebige komplexe Form herzustellen, sogar direkt aus dem vollen Material.



PERFEKTER SCHNITTGÜTE BEI
NATURSTEIN, KERAMISCHEN
UND GESINTERTEN
WERKSTOFFEN.

SCHNITTGÜTE DES GLASES, DIE SICH FÜR THERMISCHE HÄRTUNGSVERFAHREN OHNE NOTWENDIGKEIT EINER NACHBEARBEITUNG DER SCHNITTKANTEN EIGNET.

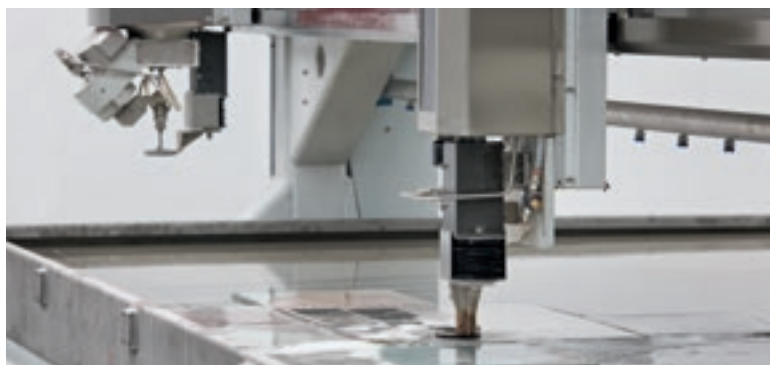


Die Primus 322 ist mit Einzel- oder Doppelkopf konfigurierbar.

IDEAL ZUM SCHNEIDEN VON FLOATGLAS, VERBUNDGLAS, MEHRSCICHTGLAS, PANZERGLAS UND BRANDSCHUTZGLAS.

LEISTUNG UND PRODUKTIVITÄT

Primus kann mit einem oder mehreren unabhängigen Schneidköpfen* konfiguriert werden, um den Produktivitätsanforderungen der Kunden gerecht zu werden.



Durch die Möglichkeit mit 3 oder 5 Achsen zu arbeiten, können auch Schnitte im 45-Grad-Winkel oder Schrägschnitte zwischen 0 und +/-60° zum Erstellen von Abschrägungen oder zum Spitzsenken durchgeführt werden.

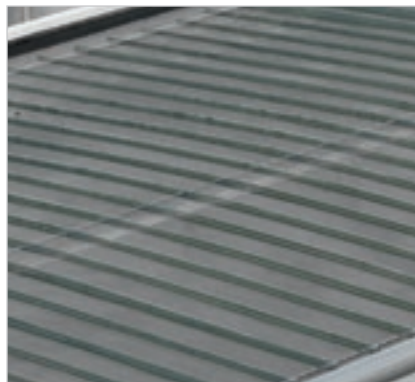
Jeder Schneidkopf ist mit einem unabhängigen und automatischen Schleifmittel-Steuersystem ausgestattet, um bei jeder Bearbeitung jederzeit die optimale Dosierung zu gewährleisten.

Die Software passt sich automatisch an die Anzahl der Schneidköpfe entsprechend den herzustellenden Werkstücke an, um eine maximale Produktivität zu gewährleisten, ohne auf die Flexibilität (ein Schneidkopf für unterschiedliche Werkstücke, und zwei Schneidköpfe für mehrere identische Werkstücke gleichzeitig) zu verzichten.

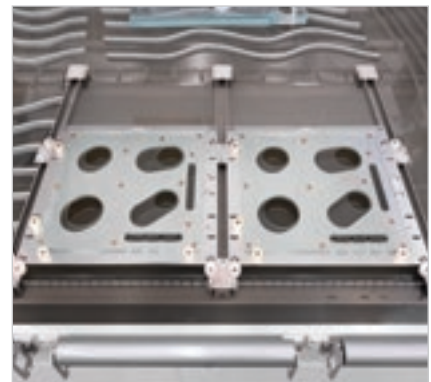
*bei Primus 184 nicht erhältlich.

EINE LÖSUNG FÜR JEDE ANFORDERUNG

Höchstmaß an kundenspezifischer Gestaltung, um den Marktanforderungen nach einer Technologie gerecht zu werden, die sich der Weiterentwicklung der Werkstoffe und extrem vielseitigen Anwendungserfordernissen anpasst.



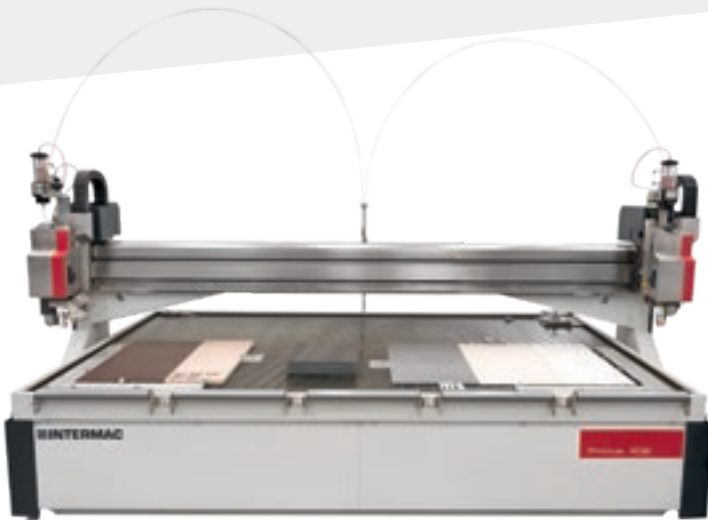
Tisch mit Standardmessern.



Möglichkeit mehrere Schablonen am Arbeitstisch zu positionieren, um die Produktivität zu erhöhen.

VIELE KONFIGURATIONSMÖGLICHKEITEN DES ARBEITSTISCHES

Verfügbarkeit von Auflageflächen für Materialien und spezielle Anwendungen, um die Reflexion des Wasserstrahls auf das Material zu minimieren und das Abfließen des Wassers und der kleinen Bearbeitungsrückstände zu erleichtern.



PRIMUS 402

Die Primus 402 ist die ideale Lösung für die Bearbeitung aller Materialien mit einem Format von 4000x2000 mm.

PRIMUS 402 MIT KIPPARMEN ZUR UNTERSTÜTZUNG BEI DER GLASPLATTENZUFÜHRUNG

Die Kipparme ermöglichen es, sehr schwere Platten einfacher auf den Arbeitstisch zu laden.

Sie ermöglichen die Zuführung von Platten bis zu 500 kg mit maximalen Abmessungen von 4000 mm x 2000 mm und mit einer Mindestbreite von 1100 mm.



PRIMUS 184 IST DIE IDEALE LÖSUNG FÜR ALLE ARBEITSRÄUME MIT SEHR BEGRENZTEM PLATZANGEBOT

Primus 184 wurde als Plug and Play-System entwickelt, das einen sofortigen Produktionsstart erlaubt. Es zeichnet sich durch seine kompakten Abmessungen aus, die dank dem in die Konsole integrierten Schaltschrank und dem optionalen Schleifmittelentfernungssystem in der Maschinenstruktur erzielt werden.

SPEZIALLÖSUNGEN FÜR SPEZIFISCHE PRODUKTIONSERFORDERNISSE

PRIMUS 402 DOPPELTE WANNE

Primus 402 doppelte Wanne: ideal für Bearbeitungen im Pendelmodus für Plattenformate 4000x2000 mm.



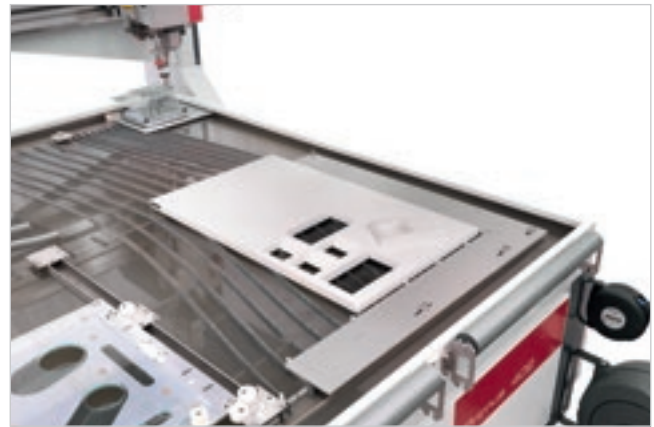
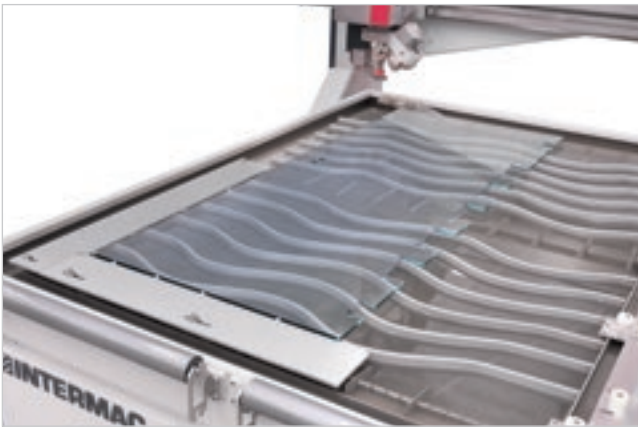
PRIMUS 3212 DOPPELTER QUERTRÄGER

Zwei unabhängige Maschinen mit 3210x6000 mm mit je einem Querträger für Bearbeitungen bis zu 12000 m.



SEHR EINFACHES FESTSPANNEN UND EINSTELLEN

Sobald das Werkstück auf dem Arbeitstisch positioniert ist und die Bearbeitungsparameter eingegeben sind, ist die Maschine schneidbereit. Das Festspannen des zu bearbeitenden Werkstücks ist sehr einfach oder sogar überhaupt nicht erforderlich und die Maschine benötigt fast keine Einstellung.



Winkelmaß aus Aluminium für Werkstückpositionierung



Klemmen zum Festspannen von Werkstücken mit Standarddicke.

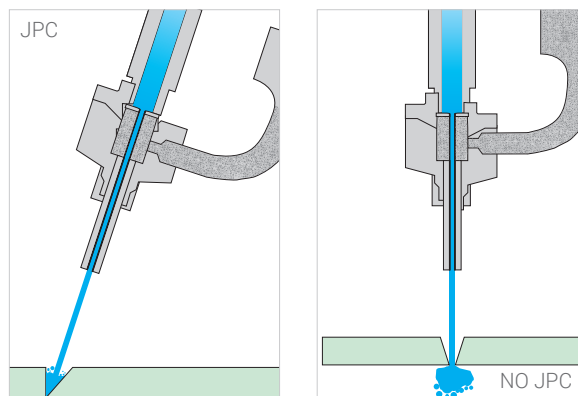


Klemmen zum Festspannen von dünnen Werkstücken.



OPTIMIERUNG DER SCHNITTKOSTEN

Kompromisslose Optimierung der Produktionskosten dank der dynamischen Kontrolle des Schleifmitteldurchsatzes und der wichtigsten Schnittparameter, damit die Maschine mittels einer präzisen Produktionskostenkontrolle mit maximaler Produktivität arbeiten kann.



Entwickelt von Biesse, maximiert die JPC-Technologie, Jet Performance Control, die Effizienz der Bearbeitung in Bezug auf das Leistungsverhältnis des Profils und die Schnittgeschwindigkeit.



Das Tastersystem passt sich automatisch dem optimalen Abstand zwischen dem Schneidkopf und der Oberfläche des bearbeiteten Werkstücks an, verbessert die Schnittqualität und garantiert die Sicherheit bei der Bearbeitung.

KEINE RÜSTZEITEN

Dank der automatischen Zentrierungskontrolle des fünffachsign Kopfes können die Einstellzeiten für die Zentrierung des Kopfes nach einem Austausch von Teilen des Schneidkopfs um ca. 90% verkürzt werden.



Absolut sichere, maximale Zugänglichkeit.

Der Hauptvorteil der neuen Lösung mit zu öffnenden Gehäusen besteht darin, dass der Kunde die Kopfbaugruppe schnell überprüfen und entsprechende Wartungen ohne Ausbau des Gehäuses ausführen kann.

Laserpointer zum Definieren der Positionierung der Platte auf der Arbeitsfläche. Sie können den Laserpointer zum manuellen Vorlagenlernen verwenden.



MAXIMALE EFFIZIENZ BEIM SCHLEIFMITTEL-MANAGEMENT



Die numerische Steuerung sorgt dafür, dass die beweglichen Teile immer perfekt geschmiert sind.

Die Maschine ist auch mit einer Ölabscheider-Anlage und einem Trockner ausgestattet, um zu verhindern, dass das Schleifmittel durch Feuchtigkeit und andere Verunreinigungen im Druckluftkreis kontaminiert wird.



Automatisches Entfernungssystem des verbrauchten Schleifmittels einschließlich Halterung für Bigbag mit 1 m³ Fassungsvermögen, samt Schalttafel, zugehöriger SPS und Steuerungssoftware für eine unabhängige Benutzung der Maschine.

Dank dieser neuen Lösung können die Betriebsstunden der Schleifmittellentfernungsanlage in jedem beliebigen Zeitfenster programmiert werden, wo eventuell ein günstigerer Stromtarif genutzt werden kann; ein weiterer Vorteil ist die Möglichkeit eventuelle Wartungen an der Anlage durchführen zu können, ohne die Maschine stoppen zu müssen.

TECH NOLO GY



UNENDLICH DREHBARE C-ACHSE

Maximale Flexibilität bei der Programmierung dank der Bewegungsfreiheit des Schneidkopfes.

Der fünfsichtige Schneidkopf ist mit dem patentierten Intermac-System der unendlich drehbaren C-Achse ausgestattet, welche die Ausführung von geneigten Schnittprofilen ($\pm 60^\circ$) mit höchster Qualität an komplexen Formen ohne Einschränkungen ermöglicht. Dieses System eliminiert Fehler aufgrund des Umkehrspiels der Drehachse bei herkömmlichen Systemen und sorgt auch für die kontinuierliche und konstante Zuführung des Schleifmittels.



EINFACHE BE- UND ENTLADUNG FÜR DEN BEDIENER

Kompakte und ergonomische Lösung mit maximaler Zugänglichkeit an 3 Seiten, um die Be- und Entladearbeiten des Materials zu gestatten.



Möglichkeit zur Montage vorderer und hinterer Rollen, um das Be- und Entladen der Materialien zu erleichtern.

**ES KANN IN DOPPELSTATION
GEARBEITET WERDEN, INDEM DER
GESAMTE ARBEITSBEREICH IN ZWEI
ZONEN UNTERTEILT WIRD.**

Während in einer der beiden Zonen die Maschine mit dem Schneiden fortfährt, kann der Bediener im anderen Bereich das Entladen und Beladen der Werkstücke in völliger Sicherheit durchführen.

Die Barriere, die den Arbeitstisch in zwei Teile teilt, ist einfach abnehmbar, sodass der Bediener über den maximalen Arbeitsbereich in einer einzigen Zone verfügt.



MAXIMALE BENUTZERFREUNDLICHKEIT

Die Schnittqualität und die wichtigsten Bearbeitungsparameter, wie beispielsweise der Schleifmittelbedarf, werden durch Software gesteuert und können jederzeit geändert werden, auch während der Bearbeitung des Werkstücks. Auf diese Weise hat der Maschinenbediener die maximale Kontrolle über die Produktionskosten.



Mobile Konsole mit Touch-Bildschirm. Eine moderne und intuitive Oberfläche für eine einfache Maschinenverwaltung.



Dank PDA kann der Bediener die wichtigsten Maschinenvorgänge mit einem Maximum an Komfort und Sicherheit durchführen und sich von der Schalttafel entfernen, wenn erforderlich.

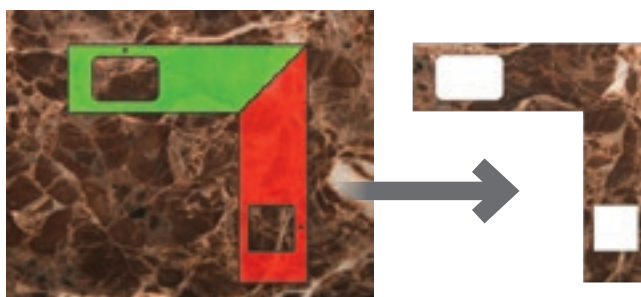


Das optionale System der fotografischen Erfassung eignet sich besonders für Bearbeitungen mit offener Maschine, bei denen es besonders wichtig ist, der Morphologie des Natursteins zu folgen. Ein weiterer Vorteil betrifft die Möglichkeit bereits teilweise genutzte Platten maximal zu optimieren oder Platten zu optimieren, bei denen Bereiche mit Materialfehlern ausgesondert werden.



VEINS MATCHING - DDX

Es ist möglich, den Zuschnitt der Platten so zu programmieren, dass der Effekt einer "durchgehenden Maserung" erzielt wird, oder verschiedene Platten zu koppeln und die Maserungen zu verbinden.

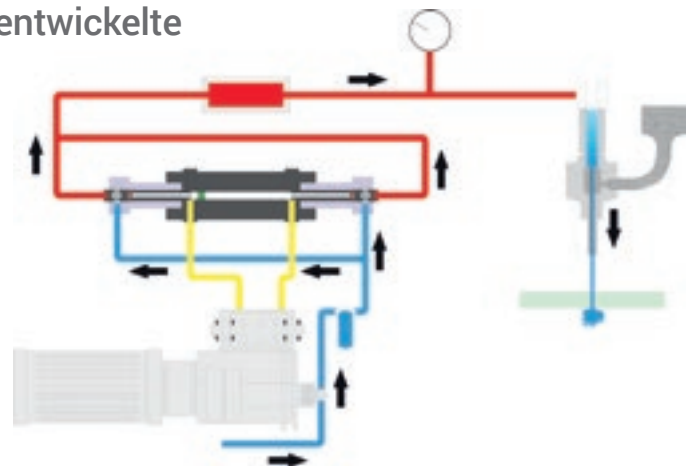


ENERGIEEINSPARUNG UND HOHE EFFIZIENZ

Maximale Professionalität durch das hochentwickelte System der Pumpentechnologie.

Serie mit Hochdruckverstärkern, um die Bedürfnisse aller Kunden zu erfüllen. Alle Systeme sind mit einem Druckspeicher mit großem Volumen (2,49 l) ausgestattet, um die typischen Druckschwankungen und den Verschleiß der Komponenten zu minimieren. Das Proportionalventil ermöglicht es, die Druckintensität zu variieren, je nachdem welches Material bearbeitet und welche Art von Schnitt ausgeführt wird.

Maximale Zugänglichkeit aller verschleißanfälligen Teile, um die Wartung und den Austausch zu erleichtern.



ECOTRON

Das hervorragende Preis-Leistungsverhältnis stellt den Hauptvorteil dieses Pumpenmodells dar.

Die Druckerzeugung erfolgt über eine Axialkolbenpumpe, die durch ein serienmäßiges Proportionalventil präzise geregelt wird.



HYTRON 40.75

Die Pumpe ist mit zwei Druckübersetzern ausgestattet, die durch zwei Axialkolbenpumpen geregelt werden, und die durch die elektronische Steuerung einen optimalen Druckverlauf garantieren.

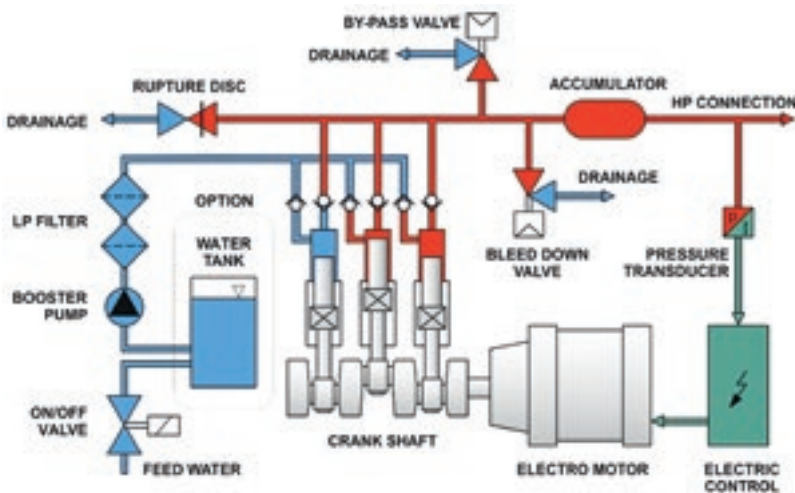
Dieser Pumpentyp erweist sich durch ihren hohen Durchsatz ideal für Kunden, die große Materialstärken bearbeiten, sowie für Kunden, die auch mit mehreren Schneidköpfen gute Bearbeitungsgeschwindigkeiten beibehalten möchten.



SERVOTRON

Durch die Druckregelung mittels frequenzgesteuertem Servomotor (BFT Patent) werden Energieeinsparungen von ca. 24% im Vergleich zu herkömmlichen Pumpen erzielt. Außerdem erreicht man eine Erhöhung der Lebensdauer der Hochdruckbauteile (Dichtungen, Ventile) und eine Verschleißreduzierung des gesamten Hochdrucksystems, von der Pumpe bis hin zum Schneidkopf.

Geringere Kraft für höhere Leistung: Die Antriebssysteme der Zukunft

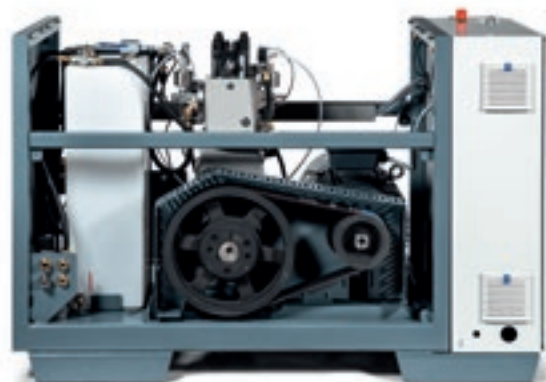


VECTRON

Arbeitet in der Leistungsklasse 22 kW mit Förderleistung bis zu 3,5 l/min bei 3.800 bar Betriebsdruck.

Die Dreikolbenpumpe eignet sich dank ihres geringen Stromverbrauchs für Kleinunternehmen. Im Vergleich zu Standard-Hochdruckpumpen ist die Energieeffizienz zirka 25% höher.

- ▶ Neue hochdruckpumpe mit direktantrieb
- ▶ Minimaler stromverbrauch, ideal für kleinunternehmen



ERHÖHTE LEISTUNG, DIE DEN UNTERSCHIED MACHT



Die Zusammenarbeit mit KMT bedeutet Erfahrung, Netzwerkkapillarität und Zuverlässigkeit.



KMT NEO 50

KMT Waterjet NEO 50 vereint über 50 Jahre Erfahrung und bietet beispiellose technologische Ergebnisse für das Wasserstrahlschneiden.

Hochdruckzylinder mit Gewinde beseitigen jede Fehlausrichtung während der Montage für minimale Ausfallzeiten. Hochmodernes hydraulisches Getriebe, das unterbrechungs- und verzögerungsfreie Schaltvorgänge bietet, fortschrittliche Steuerung und Kontrolle in Echtzeit, all dies für eine weitere Reduzierung der Wartungskosten und einen einfachen Betrieb.

SCHUTZ UND SICHERHEIT BEI ALLEN BEARBEITUNGEN

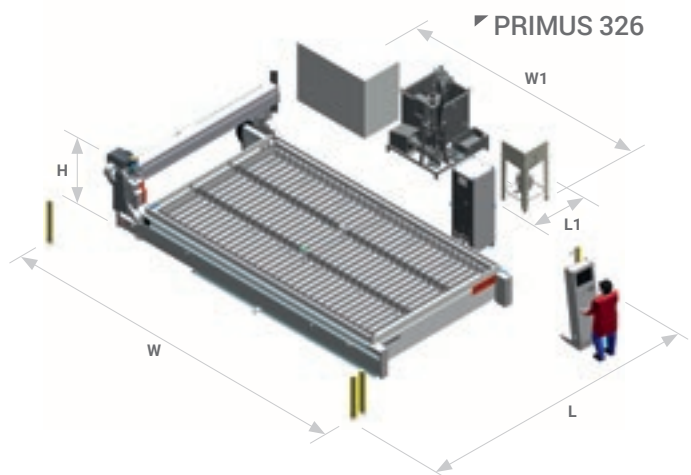
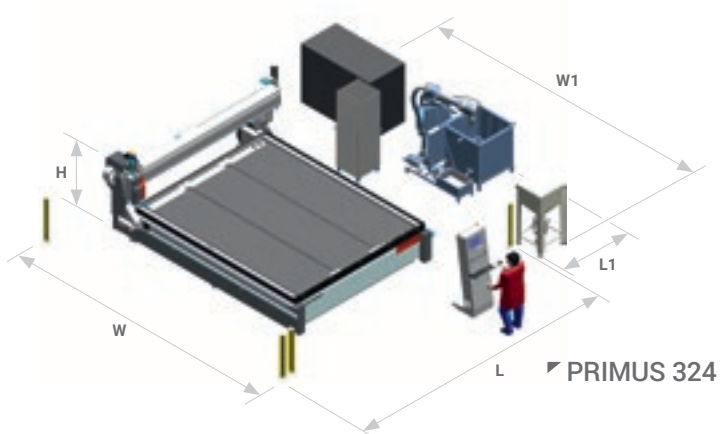
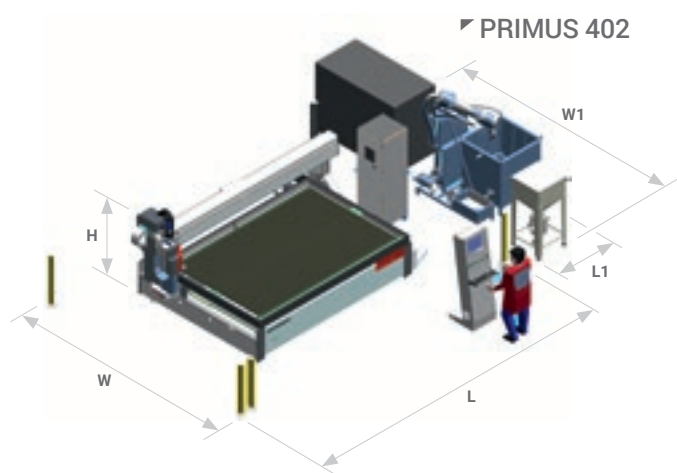
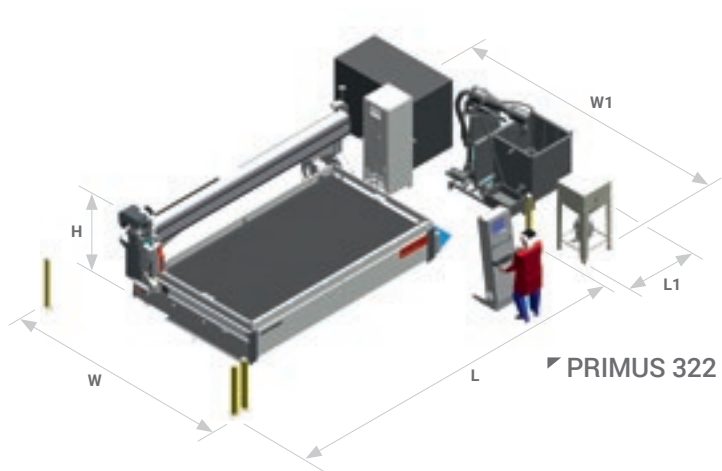
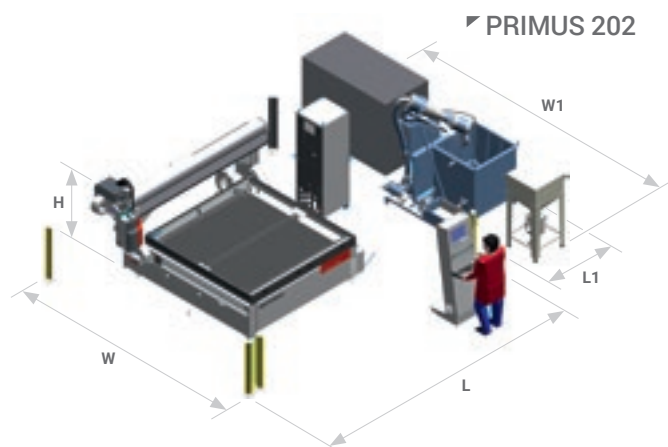
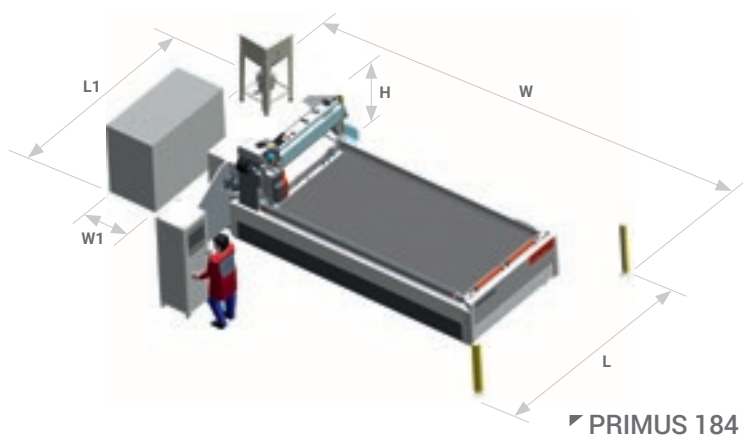
Biesse richtet seit jeher sein Augenmerk in hohem Maße auf die Themen der Sicherheit und der Gesundheit ihrer Kunden. Der Schutz des Bedienpersonals während der Bedienung der Maschine ist von ausschlaggebender Bedeutung, um eventuellen Unaufmerksamkeiten oder Fehlern vorzubeugen, die Ursache von Störungen und/oder Unfällen sein können.



Fotozellen
an den Maschinenseiten.

Die Einhaltung der Maschinenrichtlinien und der in Bezug auf Sicherheit und Gesundheit am Arbeitsplatz geltenden gesetzlichen Bestimmungen sind unabdingbare Voraussetzungen für die Gewährung jeglicher Finanzierungen.

TECHNISCHE DATEN



	PRIMUS 184	PRIMUS 202	PRIMUS 322	PRIMUS 402	PRIMUS 324	PRIMUS 326
Arbeitsbereich X-Y (mm)*	1860x4000 1700x3800**	2000x2000	3210x2000	4000x2000	3210x4000	3210x6000
Maximale Größe der ladbaren Glasplatte X-Y (mm)	2010x4100	2080x2250	3300x2250	4100x2250	3300x4300	3300x6300
Hub Achse Z	250 (200 Kopf 5 Achsen)					
Maximale Achsendrehzahl X-Y	45 m/Min					
Maximale Traglast Auflagefläche Werkstück	1000 kg/m ²					
Achse A	+/-60°					
Achse C (opt.)	Unendlich					
Minimaler Achsenabstand Schneidköpfe 3 Achsen	-	280 mm				
Minimaler Achsenabstand Schneidköpfe 3 + 5 Achsen	-	340 mm				
Minimaler Achsenabstand Schneidköpfe 5 Achsen	-	500 mm				

* bei nach außen schrägem Schnitt wird die Arbeitsfläche verkleinert; die Reduzierung ist abhängig vom Schnittwinkel und der Materialstärke.

** mit 5-Achs-Kopf

TECHNISCHE DATEN UHP-PUMPEN

Pumpleistung	22 kW	30 kW	37 kW	45 kW	75 kW
Max. Druck	420 MPa				
Max. Wasserdurchsatz	2 l/min (ECO 40.22) 3.5 l/min (VEC 40.22)	3,2 l/min	3,8 l/min	4,1 l/min	7,8 l/min

PLATZBEDARF		PRIMUS 184	PRIMUS 202	PRIMUS 322	PRIMUS 402	PRIMUS 324	PRIMUS 326
L	mm	3900	5070	6280	7590	6280	6280
L1	mm	3900	1650	1650	1650	1650	1650
W	mm	6490	4940	4940	4940	7130	9210
W1	mm	800	4940	4940	4940	4940	4940
H max. (Standard)	mm	3000	5000	5000	5000	3000	3000
H max. (optional)	mm	-	3000	3000	3000	-	-

Technische Daten und Abbildungen sind nicht verbindlich. Einige Fotos können Maschinen mit Sonderausstattungen enthalten. Biesse Spa behält sich das Recht vor, etwaige Änderungen ohne vorherige Ankündigung vorzunehmen

PRIMUS 184 Nível de pressão sonora ponderado A LpA 80 dB.
 PRIMUS 202/322/324/326/402 Nível de pressão sonora ponderado A Lpfa 81dB (A).
 Nível de potência sonora superficial ponderado A LwA 102 dB (A).
 Messungengenauigkeit K = 4 dB (A).

Die Messung erfolgte unter Beachtung der Normen: UNI EN ISO 3746 und UNI EN ISO 11202 und nachfolgende Änderungen.

Bei den angegebenen Geräuschwerten handelt es sich um Emissionspegel, die nicht unbedingt sichere Betriebspegel darstellen. Obwohl ein Verhältnis zwischen Emissions- und Expositionspegeln besteht, kann dieses nicht in zuverlässiger Weise für die Festlegung, ob weitere Vorsichtsmaßnahmen erforderlich sind oder nicht angenommen werden. Die Faktoren zur Bestimmung des realen Belastungsniveaus, denen die Arbeitskraft ausgesetzt ist, schließen die Belastungsdauer, die Eigenschaften des Arbeitsumfeldes andere Emissionsquellen wie die Anzahl der Maschinen und andere angrenzende Bearbeitungen ein. Diese Informationen erlauben es dem Bediener der Maschine, die Risiken und Gefahren besser einzuschätzen

EASYSTONE: ALLE FUNKTIONEN MIT EINEM MAUSKLICK ZUGÄNGLICH



Easy**STONE**

➤ **Einfach und intuitiv**

Auch von Personen ohne besondere Informatikkenntnisse verwendbar: alle Funktionen sind „per Mausklick“ verfügbar.

➤ **Complete**

Es verwaltet jeden Aspekt der Bearbeitung und CNC bei 360 ° und führt den Bediener von der Konstruktion über die Anordnung der Teile in der Werkbank, über die Optimierung der Werkzeugbearbeitungswege bis hin zur Erstellung von Maschinenprogrammen

➤ **Automatisiert**

Eine Bibliothek mit parametrischen Teilen ermöglicht ein schnelles Entwerfen der herzustellenden Werkstücke. Über das automatische CAM-Modul lassen sich die an den Werkstücken durchzuführenden Bearbeitungen automatisch zuordnen.

➤ **Ideal für jede Bearbeitungsart**

Ermöglicht die Programmierung aller typischen Steinbearbeitungen wie formgebende Bearbeitung und Polieren von Kanten, Küchenarbeitsplatten, Waschtischplatten, Gravuren, Flachreliefs, Duschtassen, formgebende und Feinbearbeitungen von Massivholz, Oberflächenpolituren, 5-Achs-Bearbeitungen, wobei alle Werkzeugarten verwendet werden können.

ICAM: DIE EINFACHSTE ANTWORT



ICAM

▸ Benutzerfreundlich

Einfache und leistungsstarke Schnittstelle, die große Einfachheit und Schnelligkeit bei der Arbeit ermöglicht.

▸ Zeitsparend

Positionierung von Anschlägen und Saugnäpfen in CAD/CAM-Umgebungen bei Verkürzung der Bestückungszeiten auf ein Minimum auch im Fall von Projektänderungen.

▸ Innovativ

Einheitliche Schnittstelle für CAD- und CAM-Umgebungen.

▸ Automatisiert

Parameterbibliothek und Idoors-Modus gestatten das schnelle und automatische Generieren von Bearbeitungen abhängig vom zu realisierenden Erzeugnis.

▸ Service-Qualität

Gehobene Kompetenz des Service Worldwide.

IC: DIE GEBALLTE ERFAHRUNG MIT GLAS IN EINER EINZIGEN SOFTWARE



ÜBER 7.500 INSTALLIERTE PAKETE IN 180 LÄNDERN: ICAM IST DIE WELTWEIT MEIST GENUTZTE CAD/CAM-SOFTWARE FÜR DEN EINSATZ IM GLASBEREICH. DIE ERFAHRUNG MIT ICAM UND DIE ZUVERLÄSSIGKEIT DIESER SOFTWARE FÜHRTE ZUR ENTWICKLUNG VON IC.

- **ERNEUERT EINTUITIVE GRAFIKSCHNITTSTELLE, EINFACH ÜBER SELBSTLERN-KONZEPTE ZU ERLERNEN OHNE KOMPROMISSE BEI FUNKTION UND PROGRAMMIERUNGS-FLEXIBILITÄT**
- **STABILE UND ZUVERLÄSSIGE PLATTFORM**
- **OPTIMIERTE RECHENLEISTUNG DURCH EINSATZ MODERNSTER ENTWICKLUNGSTECHNOLOGIEN**

- **MODERNE SCHNITTSTELLE:** ähnlich den modernsten Apps, mit Touchscreen verwendbar.
- **EXTREME BENUTZERFREUNDLICHKEIT:** Geführte Planung in 5 Schritten. Von der Zeichnung zur Maschine in wenigen Sekunden.
- **VOLLKOMMENE KONTROLLE DES PLANUNGSPROZESSES VON DER ZEICHNUNG ZUM FERTIGEN WERKSTÜCK.**
- **PASSENDE LÖSUNGEN FÜR SERIEN- UND/ODER BATCH-ONE-PRODUKTIONEN:** Verwaltungsmöglichkeit von Modellbibliotheken, einschließlich parametrischer Figuren.
- **AUTOMATISCHE NESTING-FUNKTIONEN IN 4 EINFACHEN SCHRITTEN:** Es werden automatisch die Geometrien erkannt und korrigiert, die Werkstücke vorbereitet und die Bearbeitungen angewandt. Das Nesting von IC für Primus ist in der Lage, automatisch mehrere in derselben DXF- oder DWG-Datei enthaltene Formen zu erkennen.
- **AKTIVER KUNDENSERVICE AN DER SEITE DES KUNDEN:** IC ist mit "AIC Log"-Technologie ausgestattet: bei einem Problem, und/oder wenn Unterstützung nötig ist, kann der Biesse-Service in Playback die ausgeführten Vorgänge durchgehen und schnell eingreifen.

BEREIT FÜR DIE INDUSTRIE 4.0

Industrie 4.0 steht für Produkte, die in der Lage sind, bei über intelligente Netzwerke verbundenen Produktionsverfahren unabhängig miteinander zu kommunizieren und zu interagieren.



INTERMAC
INDUSTRY 4.0 READY

Das Engagement von Biesse besteht darin, die Werke unserer Kunden in Real-time Factories zu verwandeln, die gerüstet sind, das Digital manufacturing zu garantieren.

Intelligente Maschinen und Softwarepakete werden zu unverzichtbaren Instrumenten, die die tägliche Arbeit derjenigen erleichtern, die technologische und andere Werkstoffen verarbeiten. Unsere Philosophie ist zweckmäßig: Liefern konkreter Daten für die Unternehmer, um ihnen dabei zu helfen, die Kosten einzudämmen, die Arbeit zu verbessern und die Prozesse zu optimieren.

DIES ALLES BEDEUTET, FÜR DIE INDUSTRIE 4.0 BEREIT ZU SEIN.



Vielfältige Möglichkeiten, die Maschine in Serie oder als Arbeitszelle zu konfigurieren.



NACHHALTIGE KUNDENBETREUUNG

SERVICES bietet unseren Kunden eine Vielzahl an Möglichkeiten.



MODERNE DIAGNOSEMÖGLICHKEITEN

Wir stehen Ihnen digital und mit Hilfe modernster IOT-Lösungen zur Verfügung.



WELTWEITES NETZWERK

Wir sind mit 39 Filialen, mehr als 300 zertifizierten Händlern in 120 Ländern sowie Ersatzteillagern in Amerika, Europa und dem Fernen Osten vor Ort.



SOFORT VERFÜGBARE ERSATZTEILE

Feststellung, Versand und Lieferung von Ersatzteilen schnell und für jeden Bedarf.



BREITES SCHULUNGSANGEBOT

Zahlreiche standardisierte und kundenindividuelle Schulungen sind vor Ort bei unseren Kunden, online oder in unseren Schulungszentren möglich.



WERTVOLLE SERVICES

Ein umfassendes Angebot an Services und Software für die kontinuierliche Verbesserung der Leistungen unserer Kunden.

EXZELLENTES SERVICE-NIVEAU

+550

HOCHSPEZIALISIERTE
TECHNIKER UNTERSTÜTZEN
WELTWEIT UNSERE KUNDEN

90%

DER FÄLLE AUFGRUND EINES
MASCHINENSTILLSTANDES
WERDEN MIT EINER
REAKTIONSZEIT UNTER 1
STUNDE BEANTWORTET

+100

EXPERTEN STEHEN
UNSEREN KUNDEN ÜBER
FERN- UND TELESERVICE
ZUR VERFÜGUNG

92%

DER
ERSATZTEILBESTELLUNGEN
WERDEN INNERHALB VON 24
STUNDEN BEARBEITET

+50.000

ARTIKEL SIND IN UNSEREN
ERSATZTEILLAGER
VORRÄTIG

+5.000

PRÄVENTIVE
WARTUNGSBESUCHE

80%

DER ANFRAGEN KÖNNEN
ONLINE VIA TELESERVICE
GELÖST WERDEN

96%

DER
ERSATZTEILBESTELLUNGEN
WERDEN INNERHALB DES
ANGEGEBENEN DATUMS
BEARBEITET

88%

DER FÄLLE KÖNNEN DURCH
UNSERE TECHNIK BEIM
ERSTEN EINSATZ VOR ORT
GELÖST WERDEN

MADE WITH BIESSE

DIGITALE MEISSEL: DIE HERAUSFORDERUNGEN BEIDER INTERAKTION ZWISCHEN STEIN UND 4.0 TECHNOLOGIE

Im Rahmen der Veranstaltung "Italian Stone Theatre", die während der letzten Ausgabe der Marmomac 2017 stattfand, zeigten die Intermac Technologien die Möglichkeiten in der Steinbearbeitung auf und unterstrichen damit die produktive und technische Meisterschaft der Einrichtungs- und Designunternehmen Seguso Gianni und Vicentina Marmi, mit denen eine Zusammenarbeit besteht. „Der Leuchter "Rezzonico", erklärt der Designer Raffaello Galotto, „wurde unter Verwendung eines geäderten, natürlichen Marmors erzeugt. Eine Entscheidung, die den Wert des natürlichen Materials unterstreicht und der serienmäßigen

Form, die Einzigartigkeit verleiht, über die sie sonst nicht verfügen würde. Jeder einzelne Leuchter kann sich durch die Unwiederholbarkeit des natürlichen Gefüges als Unikat bezeichnen. Unter technischem Gesichtspunkt wurde die Waterjet-Bearbeitung mit 5 Achsen der Primus zum Äußersten getrieben und eine beachtliche Einsparung der Schnittabfälle erzielt.“

Die Arbeit wurde in Zusammenarbeit mit Generelli Marmi realisiert. „Der Einsatz der Waterjet-Technologie der Serie Primus von Intermac machte die außergewöhnlichen Möglichkeiten, Steinmaterialien in technischer und formaler Hinsicht in komplexe Artefakte zu

verwandeln, sichtbar. Die hochmodernen Systeme, mit denen die Maschine ausgestattet ist, erlauben Präzision, Ausführungsgeschwindigkeit und Verringerung des Abfalls. Grundlegende Aspekte bei der Serienproduktion von Gebrauchsgegenständen mit komplexer Form, damit gleichartige Leistungsniveaus wie mit anderen, leichteren Materialien erreicht werden.“

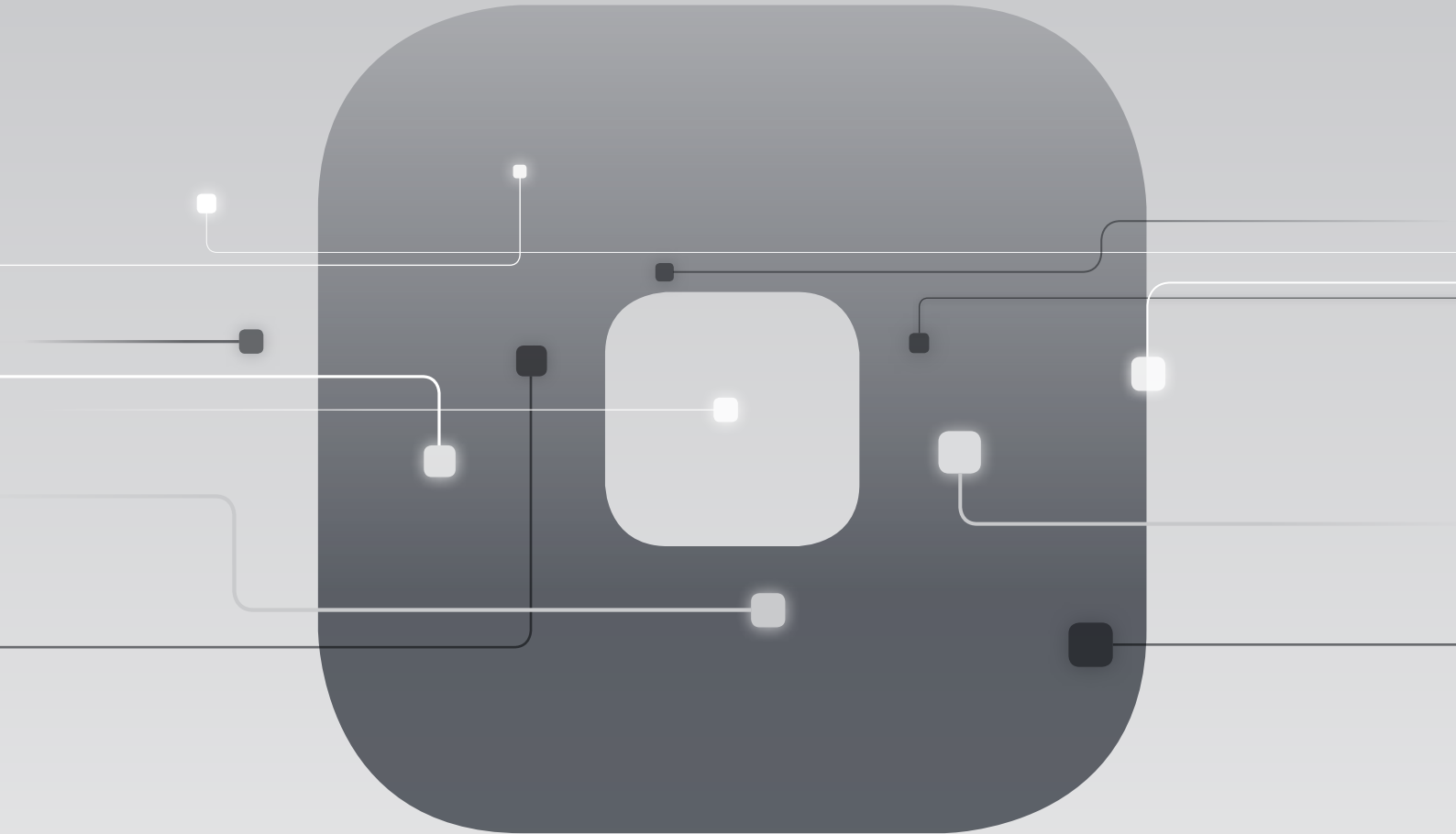
So der Kommentar von Matteo Generelli, des Firmeninhabers, am Ende der Prototypenherstellung.

Italian Stone Theatre, Italien



SOPHIA

MEHRWERT DURCH DIE MASCHINEN



Sophia ist die digitale IoT-Plattform von Biesse, die unseren Kunden Zugang zu einem breiten Angebot an Serviceleistungen verschafft, um das Arbeiten effizient und einfach zu gestalten.

SERVICE PROAKTIVITÄT ANALYSE

In Italien gegründet,
in der Welt zuhause.

Wir vereinfachen
Fertigungsprozesse
bringen damit
jedes Material
Strahlen.

Wir sind ein internationales Unternehmen, das auf die Herstellung von integrierten Fertigungsanlagen und Maschinen für die Verarbeitung von Holz, Glas, Stein, Kunststoff, Verbundwerkstoffen und den Materialien der Zukunft spezialisiert ist.

Mit unserer tief verwurzelten Kompetenz, die durch ein ständig wachsendes weltweites Netzwerk gestärkt wird, unterstützen wir Ihre geschäftliche Entwicklung und beflügeln Ihre Fantasie.

Meister der Materialien – seit 1969.

men Ihren prozess und das Potenzial s zum

Betreten
Sie die Welt von Biesse.

biesse.com



